



**Cover has to be out of direct wind and is designed for the back of trailer or fifth wheel. Not to be used on the back of a vehicle. Designed to fit on most single arm, two arm and platform racks.**

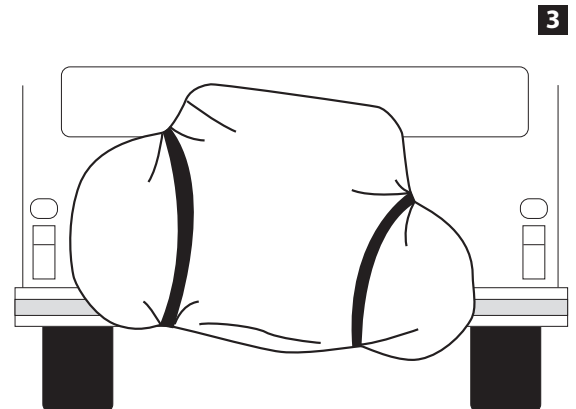
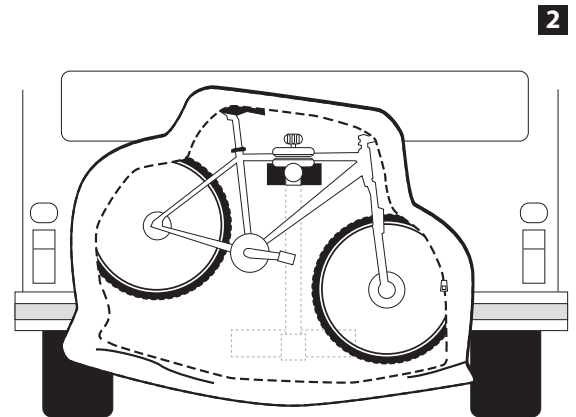
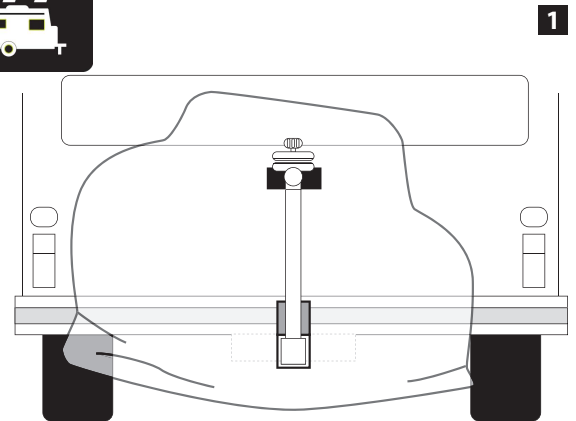
**MOUNTING ON SINGLE OR TWO ARM RACKS:**

1. Unzip the bike cover, open large rectangular flap on the back of the bike cover. Stick the rack arm(s) through the slot in the cover from the back (diagram 1).
2. Mount the bikes on the rack as you would without a cover (largest bike closest to the RV).
3. Secure the bikes as you would without a cover and zip cover closed (diagram 2). DO NOT expect the cover to hold bike onto RV.
4. Fasten straps removing as much of the slack (extra material) as possible (diagram 3). Ensure that bike and covers are clear of exhaust pipes and that the cover can not get caught in any moving parts on the vehicle.

**La housse ne doit pas être exposée directement au vent. Elle est conçue pour couvrir les vélos à l'arrière d'un motorisé ou d'une caravane à sellette. Elle ne doit pas servir à couvrir des vélos à l'arrière d'une voiture. Housse conçue pour couvrir les vélos sur la plupart des porte-vélos à un ou deux bras ou à plateforme.**

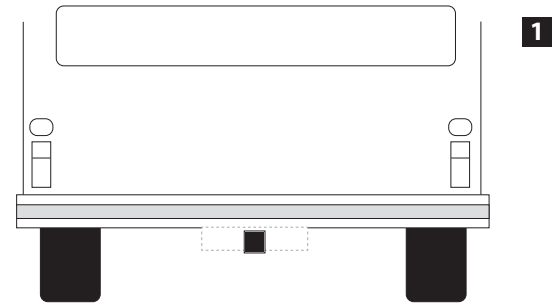
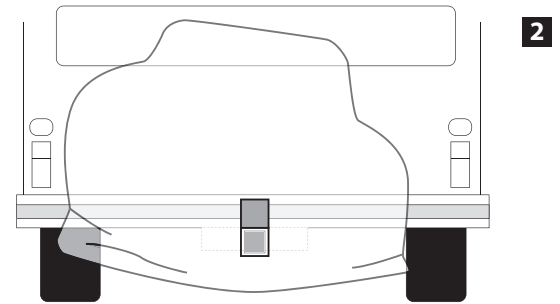
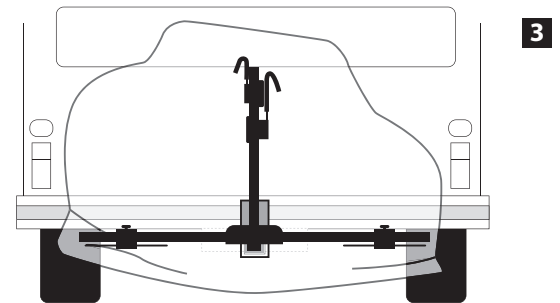
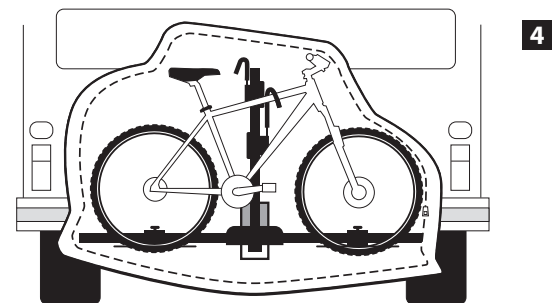
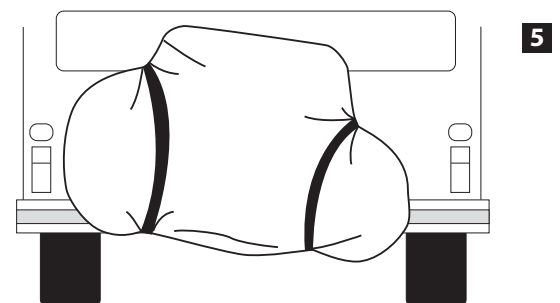
**INSTALLATION SUR UN PORTE-VÉLOS À UN OU DEUX BRAS:**

1. Ouvrez la fermeture à glissière. Ouvrez le grand rabat rectangulaire au dos de la housse. Enfilez le(s) bras du porte-vélos à travers la fente de la housse au dos (diagramme 1).
2. Installez les vélos sur le porte-vélos comme vous le feriez sans housse (en plaçant le plus gros vélo près de la caravane).
3. Attachez les vélos comme vous le feriez sans housse, puis fermez la fermeture à glissière de la housse (diagramme 2). ATTENTION: La housse ne sert pas à attacher les vélos.
4. Attachez les sangles en tentant de resserrer la housse du mieux que possible pour réduire le ballottage (diagramme 3). Assurez-vous que les vélos et la housse ne sont pas près du tuyau d'échappement, et que la housse ne peut se coincer dans des pièces mobiles sur le véhicule.



**MOUNTING ON PLATFORM RACKS:**

1. Remove the bike rack from the hitch on the vehicle (diagram 1).
2. Unzip the cover and open the small square flap at the bottom of the cover.
3. From the inside of the cover, push the receiver bar of the bike rack through the square hole in the cover (diagram 2) and re-attach the bike rack into receiver of the vehicle (diagram 3).
4. Secure the bike rack in the receiver of the vehicle.
5. Secure your bikes as you would without the cover.
6. Pull the cover around the bike rack and bikes and zip cover closed (diagram 4). **NOTE:** The cover completely covers the bike rack and the bikes.
7. Fasten straps removing as much of the slack (extra material) as possible (diagram 5). Ensure that the bike and cover is clear of exhaust and that the cover cannot get caught in any moving parts of the vehicle.


**1**

**2**

**3**

**4**

**5**
**INSTALLATION SUR UN PORTE-VÉLOS À PLATEFORME:**

1. Enlevez le porte-vélos de l'attache-remorque (diagramme 1).
2. Ouvrez la fermeture à glissière de la housse et ouvrez le petit rabat carré au bas.
3. À partir de l'intérieur de la housse, poussez la barre d'attelage du porte-vélos à travers le carré de la housse (diagramme 2) et réinstallez le porte-vélos dans le récepteur sur le véhicule (diagramme 3).
4. Fixez fermement le porte-vélos dans le récepteur.
5. Installez et attachez les vélos comme vous le feriez sans housse.
6. Placez la housse par-dessus les vélos et fermez la fermeture à glissière (diagramme 4). **REMARQUE:** La housse couvre complètement le porte-vélos et les vélos.
7. Attachez les sangles en tentant de resserrer la housse du mieux que possible pour réduire le ballottage (diagramme 5). Assurez-vous que les vélos et la housse ne sont pas près du tuyau d'échappement, et que la housse ne peut se coincer dans des pièces mobiles sur le véhicule.